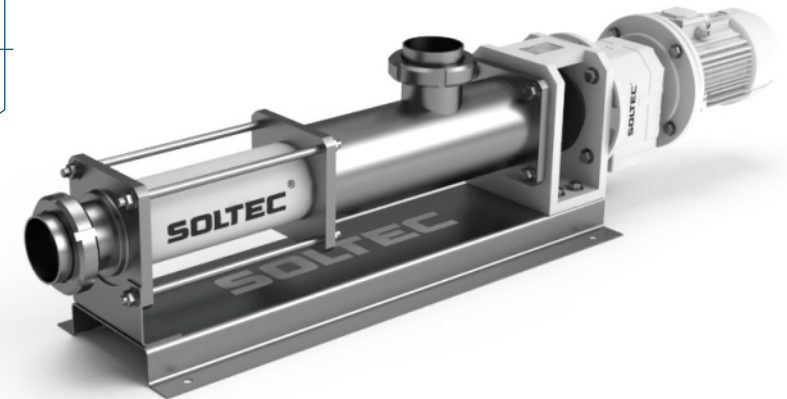
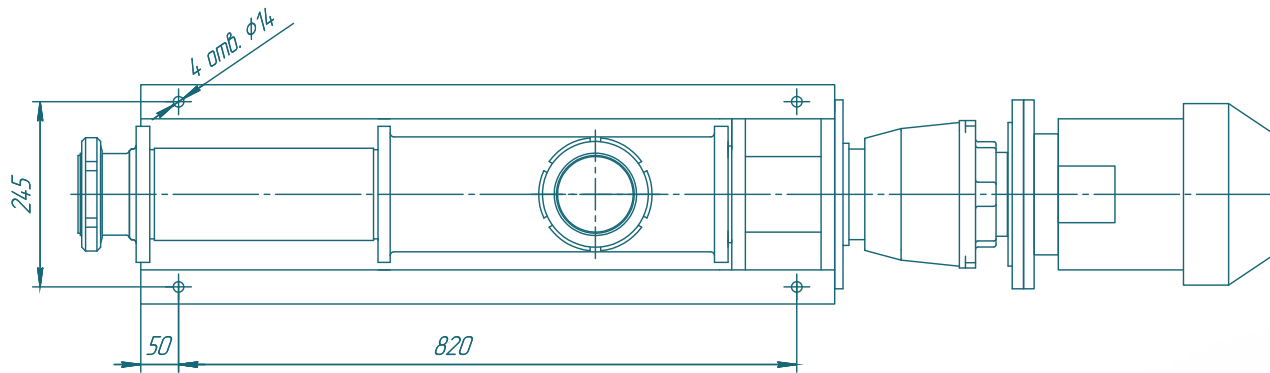
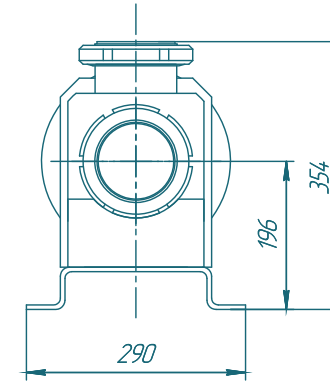
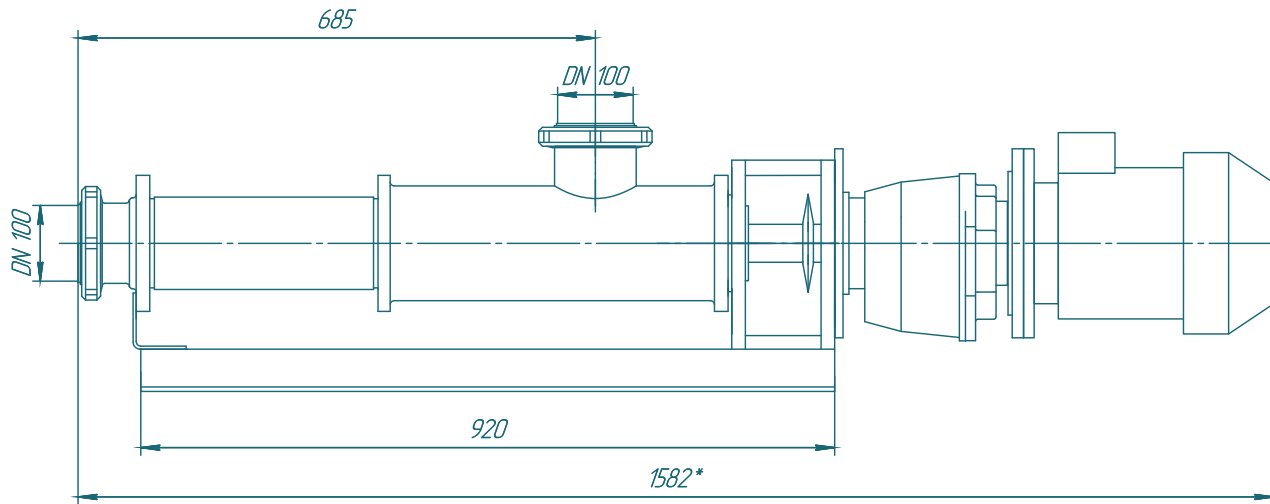
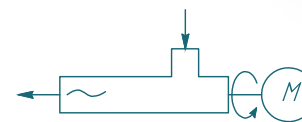


Пищевой винтовой насос ОНВ-12

SOLTEC®



Производительность, м ³ /ч	8	12	14	18	20
Частота вращения ротора насоса, об/мин.	274	404	450	548	614
Установленная мощность электродвигателя, кВт	3	4	4	5,5	5,5
Давление, бар.	до 6	до 6	до 6	до 6	до 6



Изм./Лист	№ док.им.	Подп.	Дата	ОНВ-12	Лит.	Масса	Масштаб
Разраб.	Лабраненко		2010/07				1:4
Проб.					Лист	Листов	1
Контр.					SOLTEC		
Н.контр.							
Этб.							

Лист 1 из 1

Справ. №

Лист и дата

Взам. инв. №

Инв. №

Лист и дата

Инв. №