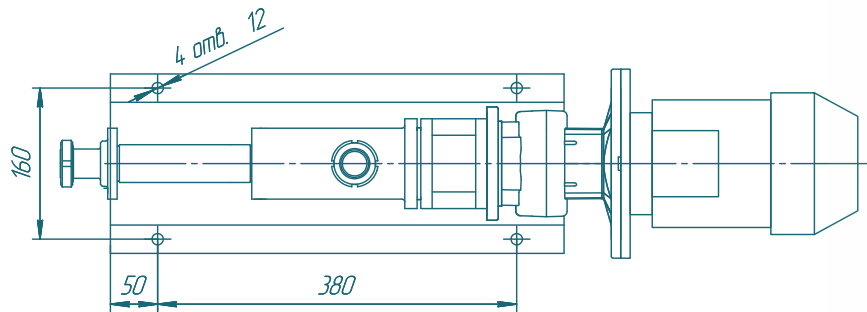
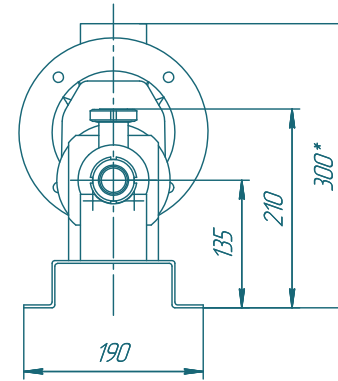
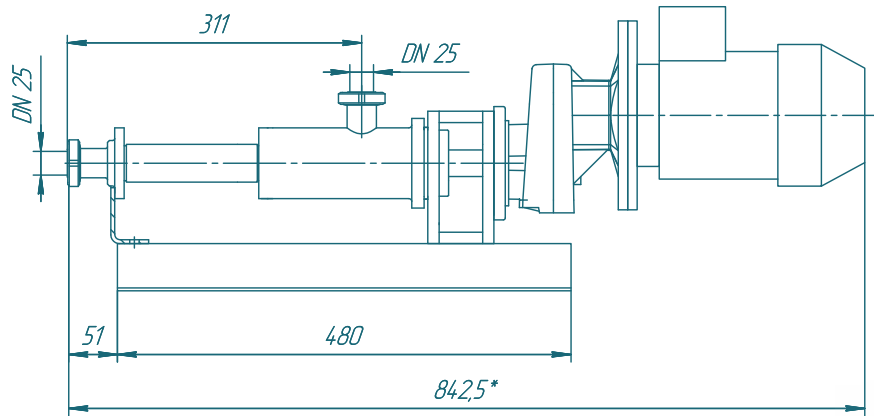
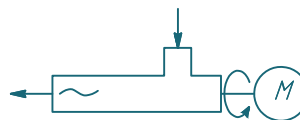


Пищевой винтовой насос ОНВ-1М

SOLTEC®



Производительность, м³/ч	0,25	0,35	0,5
Частота вращения ротора насоса, об/мин.	628	870	1256
Установленная мощность электродвигателя, кВт	0,37	0,55	0,75
Давление, бар.	до 6	до 6	до 6



Изм./Лист	№ док.им.	Подп.	Дата	Лит.	Масса	Масштаб
Разраб.	Лабраненко		11.05.2017			1:4
Проб.				Лист	Листов	1
Т.контр.				SOLTEC		
Н.контр.						
Элт.						

Лист - общий

Справ. №

Лист и дата

Взам. инв. №

Лист и дата

Инд. № подл.