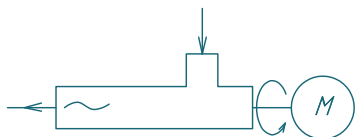
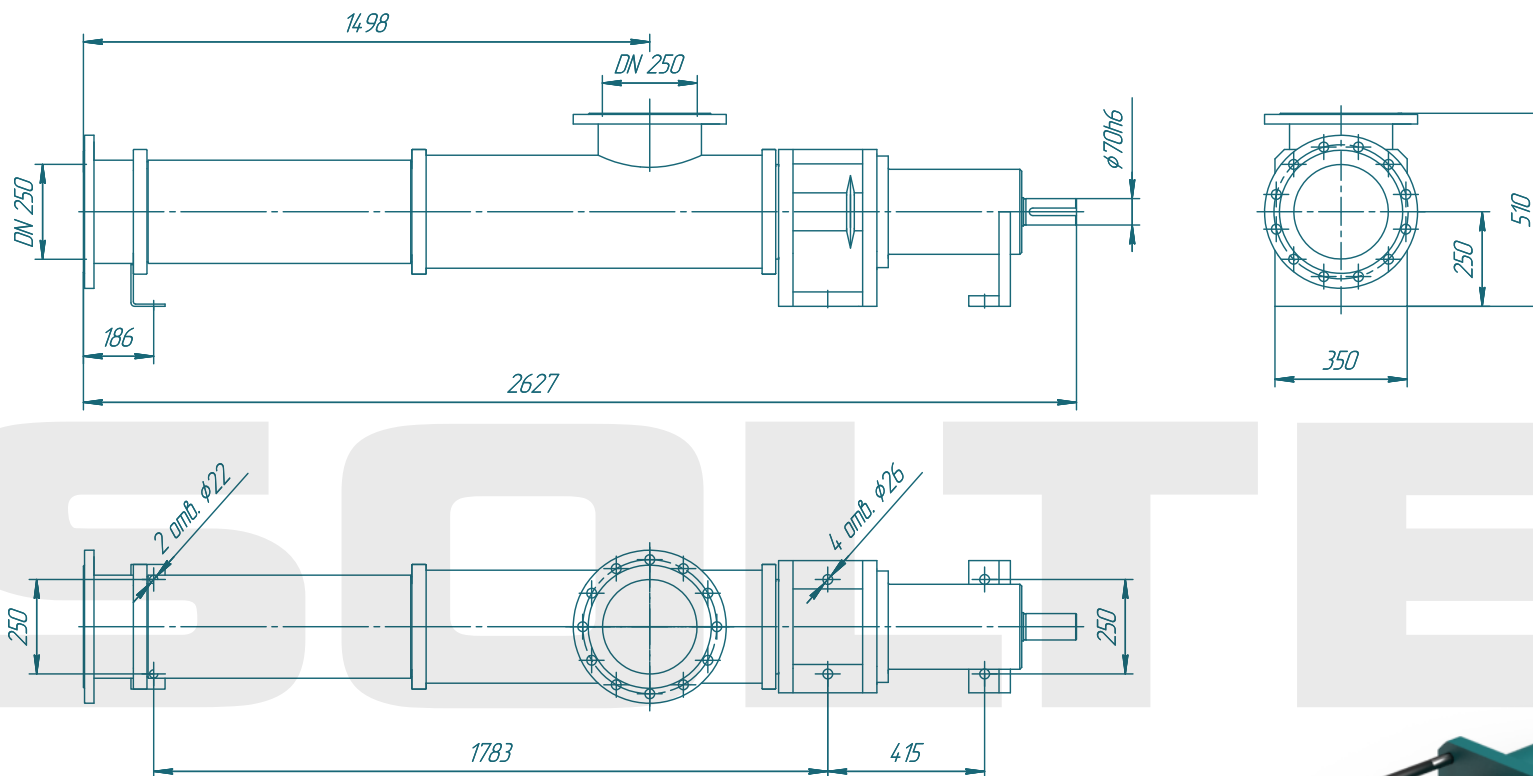


Винтовой насос BN125S01

SOLTEC®



Изм./Лист	№ док.им.	Подп.	Дата	Лист	Масса	Масштаб
Разраб.	Лабраненко		03.05.2017			1:10
Проб.				Лист	Листов	1
Т.контр.				SOLTEC		
Н.контр.				Копировал		
Утв.				Формат А2		

Изд. № 001
 Дата: 03.05.2017
 Разраб.: Лабраненко
 Проб.:
 Т.контр.:
 Н.контр.:
 Утв.: